



Effiziente und mobile Filtereinheit mit automatischer Druckluftreinigung mit integriertem Ventilator, die zur Filterung von Luft aus Prozeßen angewandt wird, die begrenzte Staubmengen (Schweißen, Schneiden, Schleif u.a.) bilden.

SFPT: Luftmenge: 450 - 1.000 m³/h
 Vakuum: Max. 2.000Pa
 Filterareal: 13m²

Beschreibung Filtereinheit

- Verunreinigte Luft wird durch Punktabaugarm/Stutzen oben auf der Anlage hinein geleitet.
- Luft wird durch waagrecht angebrachtes Patronenfilter (Staubklasse M) gefiltert.
- Die reine Luft wird durch schallgedämpfte Abluft mit diffusum Ausblasen hinaus geleitet.
- Der Staub wird im Staubbehälter in der Seite der Anlage aufgesammelt. Staubbehälter in Gram aufzug-justierbarer Aufhängung aufgehängt.
- Anlage mit W3-Bescheinigung ausgeführt.

Beschreibung Ventilator

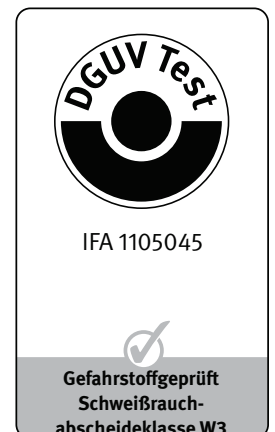
Die Anlage ist oben mit Ventilator Typ VL 1150, 3x400 VAC, 50 Hz, 2800 Upm. ausgestattet. Der Ventilator ist mit geschlossenem Ventilatorrad mit rückwärtsgekrümmten geraden selbst-reinigenden Schaufeln, statisch/dynamisch ausgewuchtet gemäß ISO 14694 (BV3 G 6,3), ausgerüstet.

Einfache Montage, Anschluß und Betrieb

Anlage wird einsatzbereit geliefert. Sie ist mit Rädern für einfachen Transport ausgestattet. Integrierter Motorstarter, Cejn-Kupplung für Druckluft und Stecker vorne machen den Anschluß einfach und schnell. Aufzug-justierbarer Staubbehälter sichert benutzerfreundliche Anwendung des Staubbehälters.

W3-Bescheinigung

Die Anlage ist für Schweißrauchklasse W3 zum Abscheiden der Rauche von Stählen mit einem Legierungsanteil von z.B. Nickel und Chrom von > 30% geeignet.



Punktabaugarm

Arm type RGF wird mit strömungstechnisch optimiertem Trichter und Außen-Gestängesystem geliefert



Motorschutz

Integrierter Motorschutz und einfacher Zugang an Druckluftanschluß durch Cejn-Kupplung. Druckbehälter in der Anlage.



Wartung

Einfache Wartung von Staubbehälter.



Abluft

Schallgedämpfte Abluft mit diffusum Ausblasen.

Filter: • Patronenfilter ø325mm. Länge: 660mm

Filtersteuerung: • Druckluft: 5,5 - 6,0 bar trockener Druckluft durch Cejn-Kupplung einschl. ø10mm-Schlauchnippel
• 1"-Magnetventile, montierter Druckluftanschluß in Tür eingebaut

Filteraustausch: Austausch von Patronen wird einfach und staubreduziert durch die Bajonett-Aufhängung der Filter durchgeführt, die von Reinluftkammer gelockert und in einen Sack geführt werden. Zugang durch Vordertür.

Filtermaterial:

Standard	Material	Angewandt für
G115A	Polyesterflis med teflonmembran	Schweißrauch oder feinere Staubarten, z. B. Schneidrauch von Plasma-, Feuer- und Laserschneiden

Die Filter erfüllen Forderungen zum Abscheidegrade für Staubklasse M gemäß DIN EN 60335-2-69 Anhang AA (Abscheidegrad > 99,9%).



Konstruktion/Oberfläche:

Mobile Filteranlage Typ SFPT ist gemäß Folgendem konstruiert:

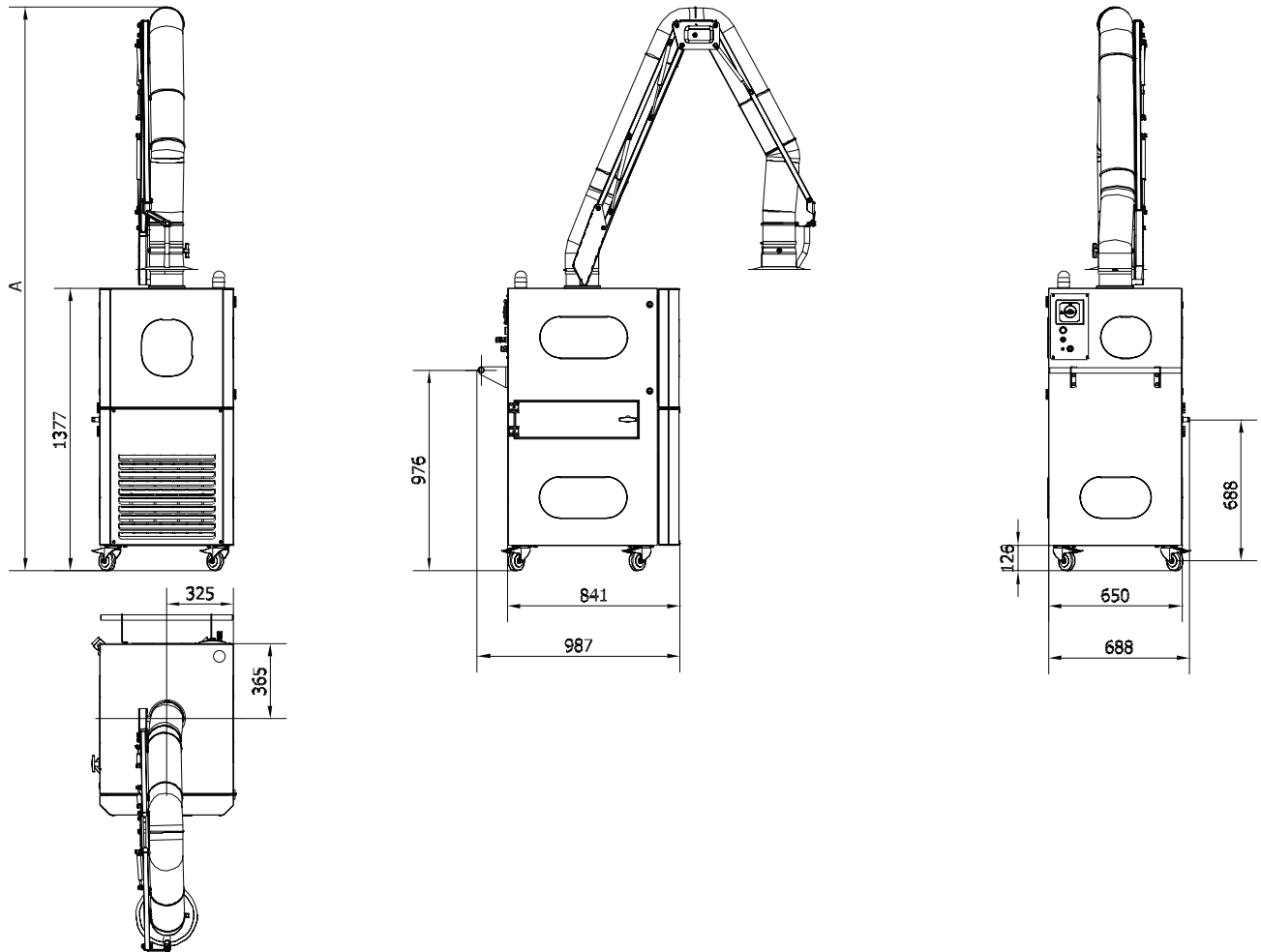
- Maschinenrichtlinie 2006/42/EF
- Niederspannungsrichtlinie 2014/35/EU
- Richtlinie 2014/68/EU über Druckgeräte
- Harmonisierte Standards: ISO 12100, ISO 12499, EN 60204-1, EN ISO 13857, ISO 14694, IEC 60034

Filtergehäuse ist in 2mm schwarzer Stahlplatte aufgebaut
Oberfläche pulverlackiert RAL 5007/7011 Struktur

Weiter ist lieferbar:

- Ersatzsack für Staubbehälter (08 142 200)
- Sack für Austausch von genutzten Patronen (08 142 000)
- Rotationsstutzen (06 385 180)





Typ	Bestell-Nr.	Ventilator	Motor [kW]	Spannung [V]	Armtyp	Filter	Filtermaterial*
SFPT1/VL 1150/RGF 3000/W3	05 345 800	VL 1150	1,10	1x230	RGF 3000/ø160	1 x 13 m ²	G115A
SFPT1/VL 1150/RGF 4000/W3	05 345 850	VL 1150	1,10	1x230	RGF 4000/ø160	1 x 13 m ²	G115A

* Filterpatrone ø325x660mm/ø13,5mm, 13m², G115A (08 128 630W3)