



## SF 1

- Mobile Filtereinheit für kleinere Staubmenge oder Rauchpartikeln
  - Ausgestattet mit Ventilator Typ VL 750, 0,55kW, 1x230V, 2800 Upm.
  - Motor einschl. thermischer Motorsicherung
  - Berechnet für Absaugung von 1.000 m<sup>3</sup>/h
  - Integrierte Funkenfalle im Einlauf der Filtereinheit
  - Filteranlage in pulverlackiertem Stahl hergestellt
  - Wird Standard mit Vorfilter G4 und Kompaktfilter F9 geliefert
  - Filteraustausch einfach durch kippbares Topmodul
  - Standard ausgestattet mit Punktabsaugarm Typ RGF (ausschl. Klappe im Trichter)
  - Punktabsaugarm kann 360° drehen
- 
- Geeignet für Rezirkulation von abgesaugter Luft und darf deshalb in Dänemark (DK) nicht verwendet werden



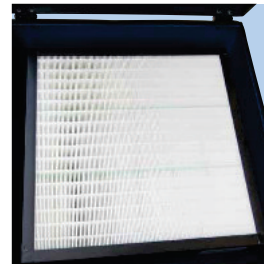
### Punktabsaugarm

Arm wird mit strömungstechnisch optimiertem Trichter und Innen-Gestängesystem geliefert.



### Vorfilter

Vorfilter G4 ist in der Filterkassette unterhalb des Topmoduls platziert, wo der Arm montiert ist. Filtertausch ohne Werkzeug.



### Kompaktfilter

Unterhalb des Vorfilters ist das Kompaktfilter angebracht. Filtertausch ohne Werkzeug.

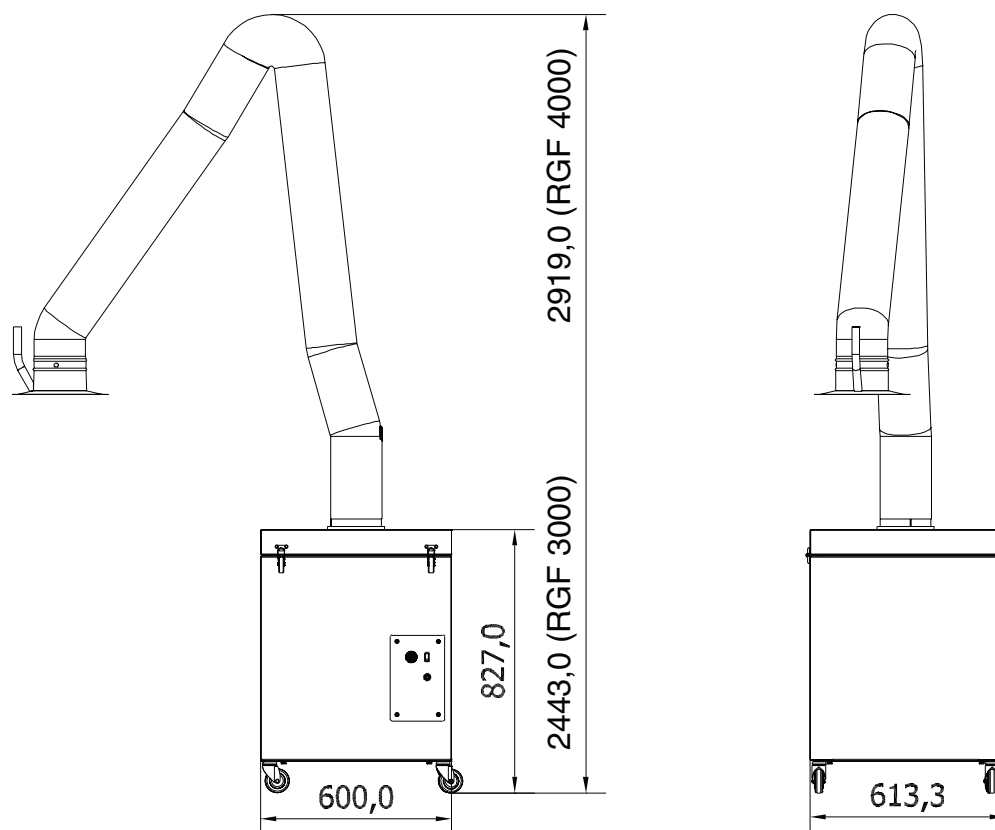


### Schalter

Start/Stop-Schalter sowie 3,5m Kabel mit 230V-Stecker.

Farbe: RAL 5007/7011 (Struktur)

## Mobile Filteranlage Typ SF1:



Typ	Bestell-Nr.	Ventilator	Motor [kW]	Spannung [V]	Armtyp	Vorfilter*	Kompaktfilter**
SF1	04 133 100	VL 550	0,55	1x230	RGF 3000/ø160	G4	F9
SF1	04 133 150	VL 550	0,55	1x230	RGF 4000/ø160	G4	F9

\* Vorfilter G4, 495x495mm (08 179 400)

\*\* Kompaktfilter F9, 495x495x96mm (08 293 500)