



## MTV 800

- Mobiler Monteurventilator mit kompletter Ausrüstung
- Ventilator Typ MTV 800: 0,55kW, 1x230V, 2800 Upm.
- Mit selbstreinigendem geschlossenem Rad für Transport von Rauch und Staub
- Schutzgitter an Ein- und Auslauf gemäß EN Norm 13857
- Kapazität: 1.000 m<sup>3</sup>/h bei 1.000 Pa mit der gelieferten Ausrüstung
- Solides Ventilatorgehäuse
- Mit 5m Leitung mit Stecker (230VAC), eingebautem Schalter und eingebautem Motorschutz
- Mit 5m Absaugschlauch Typ S1 ø160mm mit Schnellkupplung und konischem Trichter mit Magnet
- Mit 5m Abluftschlauch Typ S1 ø160mm mit Schnellkupplung
- Gewicht: 38kg
- Wird auf Transportwagen mit 2 Stck. Rädern, Aufbewahrungsbügeln für Schläuche und Leitung sowie Trag- und Teleskopfahrhandgriffen geliefert
- Bestell-Nr. für MTV 800: 03 034 000



### Füße

Die Einheit wird auf 3 Füßen entlastet, wenn sie nicht auf Rädern fährt.



### Saugtrichter

Wird mit Trichter ø160 mit Magnet auf 5m Schlauch geliefert. Aufbewahrung auf Bügel.



### Schutzgitter

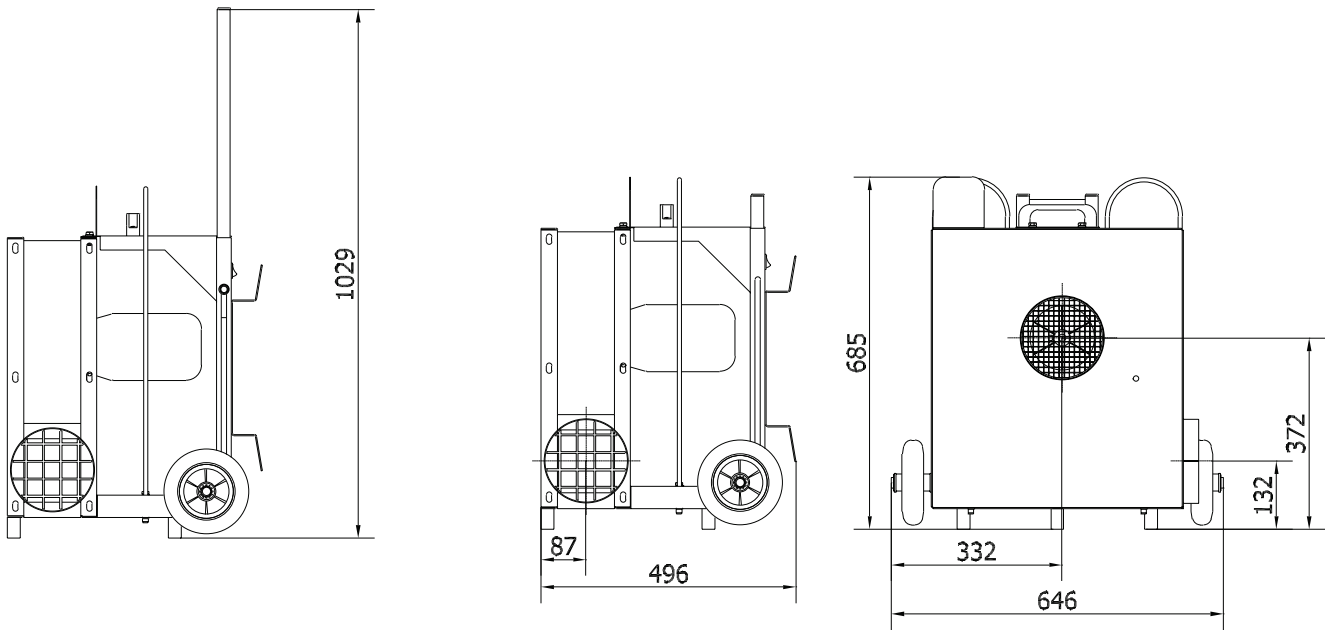
Wird Standard mit Schutzgittern am Einlauf und Abluft geliefert.



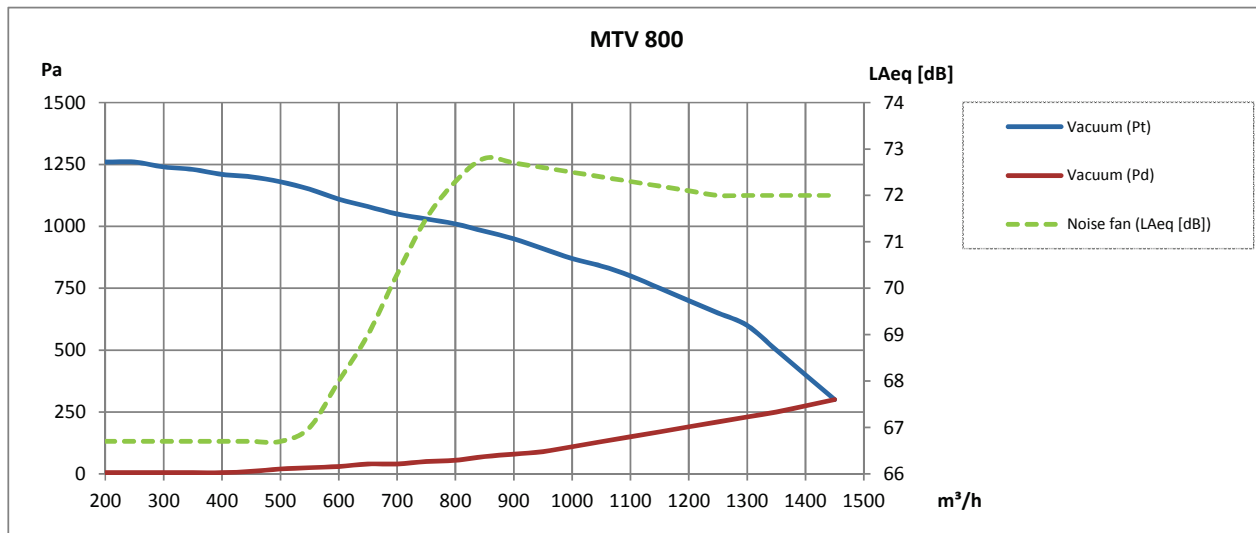
### Handgriff

Wird sowohl mit Trag- als auch Teleskopfahrhandgriffen geliefert.

Farbe: RAL 5007/7011 (struktur)



2800 Upm.:



Rev. 12.16 Recht auf Änderungen bleibt vorbehalten.