



Effiziente und mobile Filtereinheit mit manueller Druckluftreinigung mit integriertem Ventilator, die zur Filterung von Luft aus Prozeßen angewandt wird, die begrenzte Staubmengen (Schweißen, Schneiden, Schleif u.a.) bilden.

**SFPM:** Luftmenge: 450 - 1.000 m<sup>3</sup>/h  
 Vakuum: Max. 2.000Pa  
 Filterareal: 13m<sup>2</sup>

### Beschreibung Filtereinheit

- Verunreinigte Luft wird durch Punktabaugarm/Stutzen oben auf der Anlage hinein geleitet.
- Luft wird durch waagrecht angebrachtes Patronenfilter (Staubklasse M) gefiltert.
- Die reine Luft wird durch schallgedämpfte Abluft mit diffusem Ausblasen hinaus geleitet.
- Der Staub wird im Staubbehälter in der Seite der Anlage aufgesammelt. Staubbehälter in Gram aufzug-justierbarer Aufhängung aufgehängt.
- Anlage mit W3-Bescheinigung ausgeführt.

### Beschreibung Ventilator

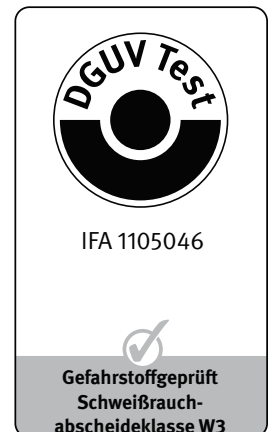
Die Anlage ist oben mit Ventilator Typ VL 1150, 3x400 VAC, 50 Hz, 2800 Upm. ausgestattet. Der Ventilator ist mit geschlossenem Ventilatorrad mit rückwärtsgekrümmten geraden selbst-reinigenden Schaufeln, statisch/dynamisch ausgewuchtet gemäß ISO 14694 (BV3 G 6,3), ausgerüstet.

### Einfache Montage, Anschluß und Betrieb

Anlage wird einsatzbereit geliefert. Sie ist mit Rädern für einfachen Transport ausgestattet. Integrierter Motorstarter und Stecker vorne machen den Anschluß einfach und schnell. Aufzug-justierbarer Staubbehälter sichert benutzerfreundliche Anwendung des Staubbehälters.

### W3-Bescheinigung

Die Anlage ist für Schweißrauchklasse W3 zum Abscheiden der Rauche von Stählen mit einem Legierungsanteil von z.B. Nickel und Chrom von > 30% geeignet.



### Punktabaugarm

Arm type RGF wird mit strömungstechnisch optimiertem Trichter und Außen-Gestängesystem geliefert



### Motorschutz

Integrierter Motorschutz.



### Wartung

Einfache Wartung von Staubbehälter.



### Abluft

Schallgedämpfte Abluft mit diffusem Ausblasen.

Recht auf Änderungen bleibt vorbehalten.  
Rev. 12/16

**Filter:** • Patronenfilter ø325mm. Länge: 660mm

**Filterpatronenreinigung:** • Mit Druckluftblaspistole von der Reinluftseite manuell ausgeführt

**Filteraustausch:** Austausch von Patronen wird einfach und staubreduziert durch die Bajonett-Aufhängung der Filter durchgeführt, die von Reinluftkammer gelockert und in einen Sack geführt werden. Zugang durch Vordertür.

## Filtermaterial:

Standard	Material	Angewandt für
G115A	Polyesterflis med teflonmembran	Schweißrauch oder feinere Staubarten, z. B. Schneidrauch von Plasma-, Feuer- und Laserschneiden

Die Filter erfüllen Forderungen zum Abscheidegrade für Staubklasse M gemäß DIN EN 60335-2-69 Anhang AA (Abscheidegrad > 99,9%).



## Konstruktion/Oberfläche:

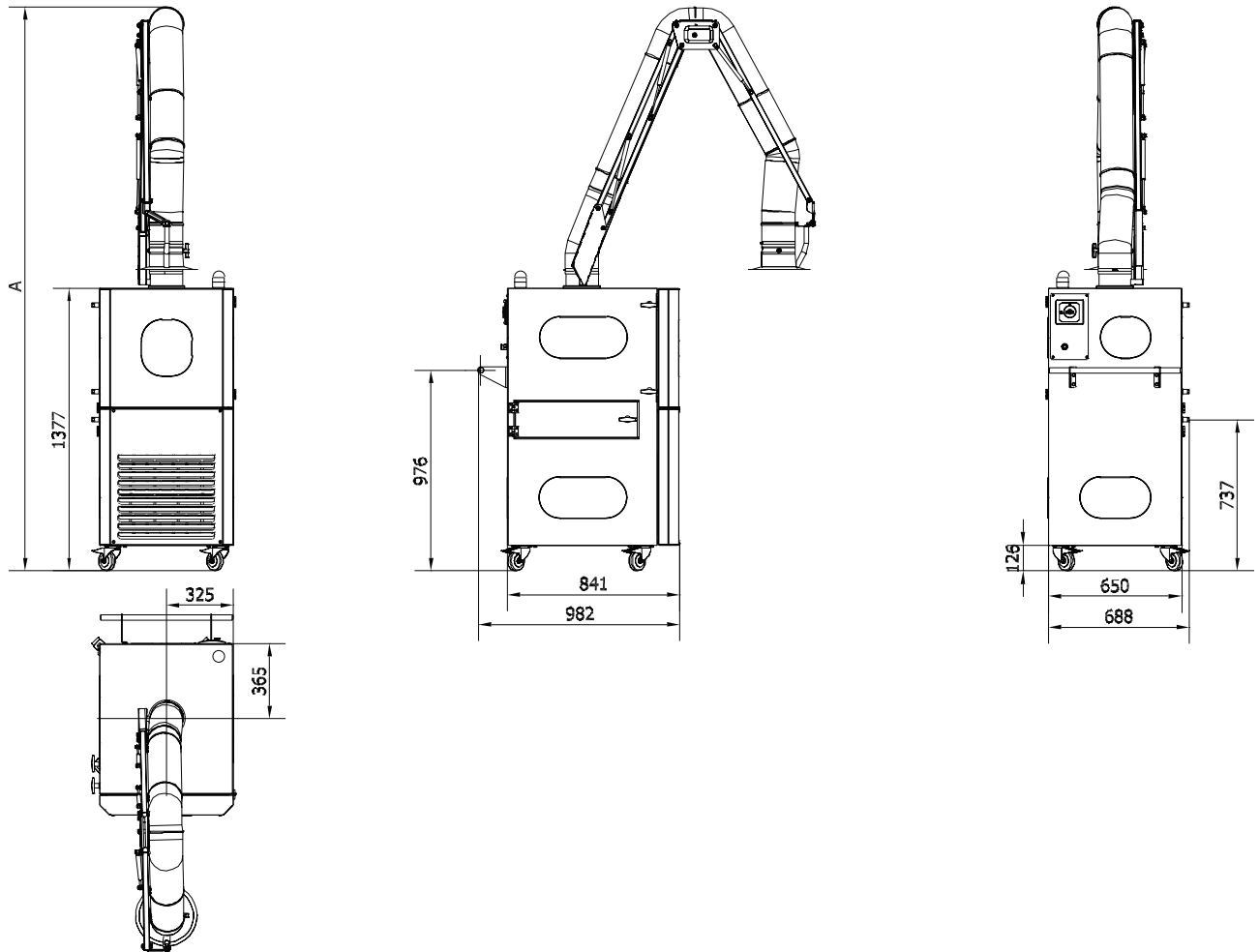
Mobile Filteranlage Typ SFPM ist gemäß Folgendem konstruiert:

- Maschinenrichtlinie 2006/42/EF
- Niederspannungsrichtlinie 2014/35/EU
- Harmonisierte Standards: ISO 12100, ISO 12499, EN 60204-1, EN ISO 13857, ISO 14694, IEC 60034

Filtergehäuse ist in 2mm schwarzer Stahlplatte aufgebaut  
Oberfläche pulverlackiert RAL 5007/7011 Struktur

## Weiter ist lieferbar:

- Ersatzsack für Staubbehälter (08 142 200)
- Sack für Austausch von genutzten Patronen (08 142 000)
- Rotationsstutzen (06 385 180)



Typ	Bestell-Nr.	Ventilator	Motor [kW]	Spannung [V]	Armtyp	Filter	Filtermaterial*
SFPM1/VL 1150/RGF 3000/W3	05 345 700	VL 1150	1,10	1x230	RGF 3000/ø160	1 x 13 m <sup>2</sup>	G115A
SFPM1/VL 1150/RGF 4000/W3	04 345 750	VL 1150	1,10	1x230	RGF 4000/ø160	1 x 13 m <sup>2</sup>	G115A

\* Filterpatrone ø325x660mm/ø13,5mm, 13m<sup>2</sup>, G115A (08 128 635W3)