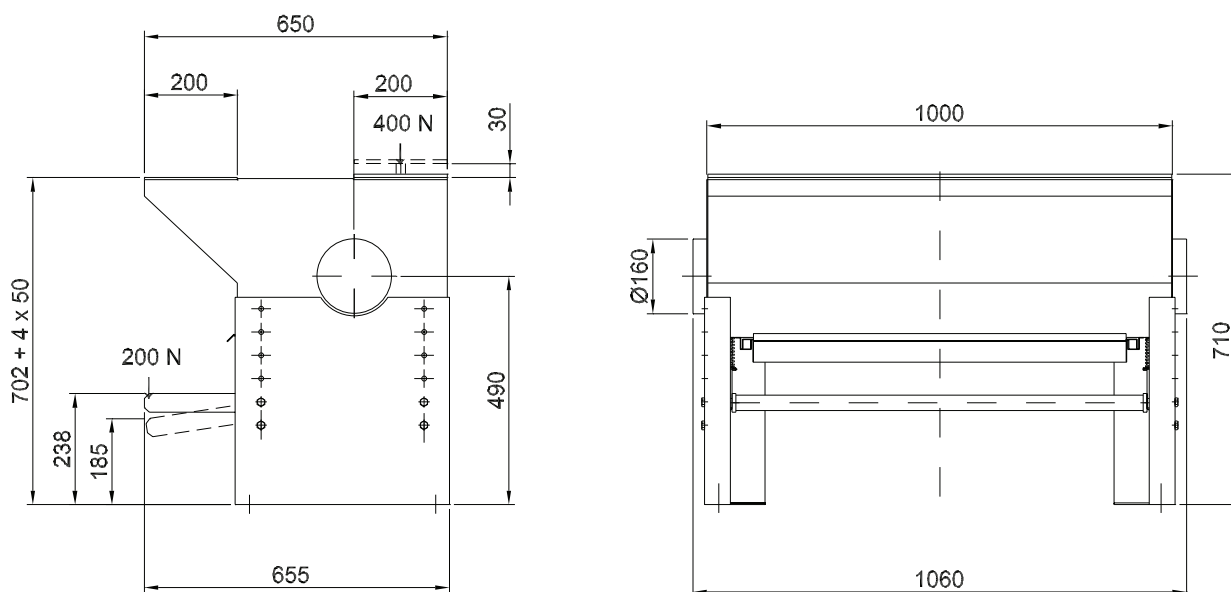


### Brennschneidetisch für Ausbildung mit Klemmfixtur

- Sauerstoff-Brennschneidetisch für Plattenabkürzung
- Typische Anwendungsorte: Institutionen und technische Schulen
- Wird mit einbauter Spannplatte zur Festhaltung von Platten durch Fußpedal
- Benutzerfreundliche Ausführung
- Dimension: 1000 x 650 x 760mm
- Höhenverstellbar: 702-902mm
- Anschlußmuffen in beiden Tischseiten  
- wird mit Endboden zum Abblenden von ungenutzten Anschlußmuffen geliefert

Bestell-Nr.: 02 150 000



Farbe: RAL 5007/7011 (Struktur)